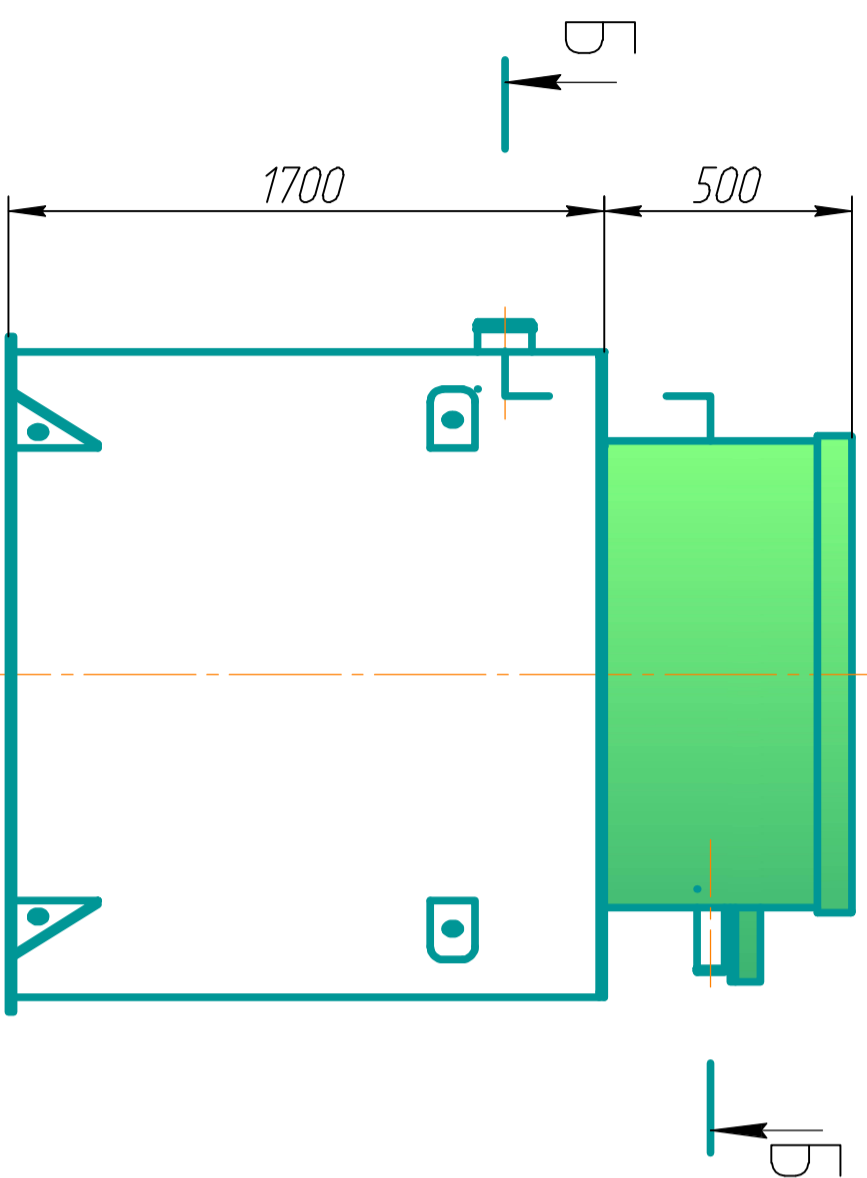
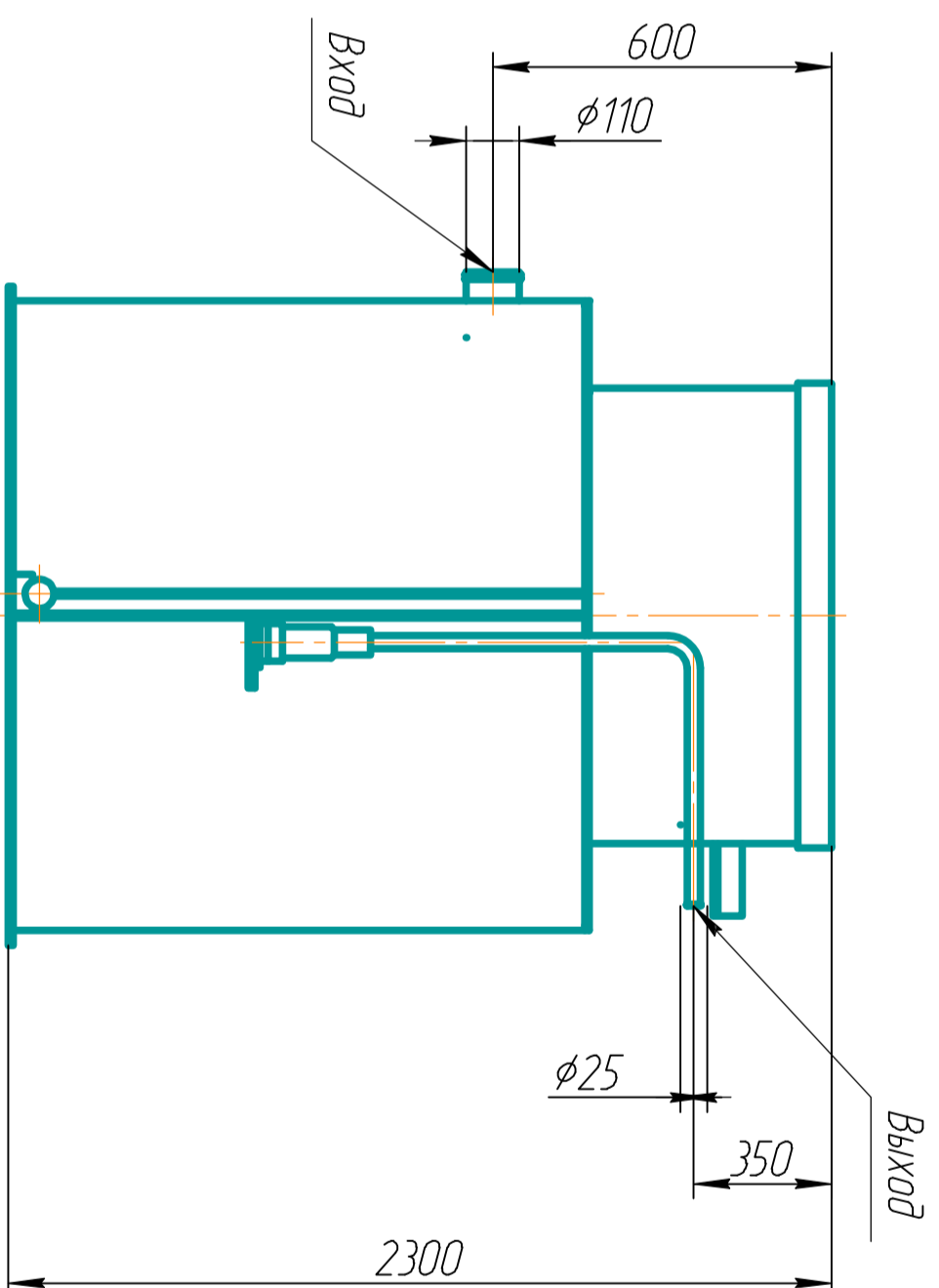


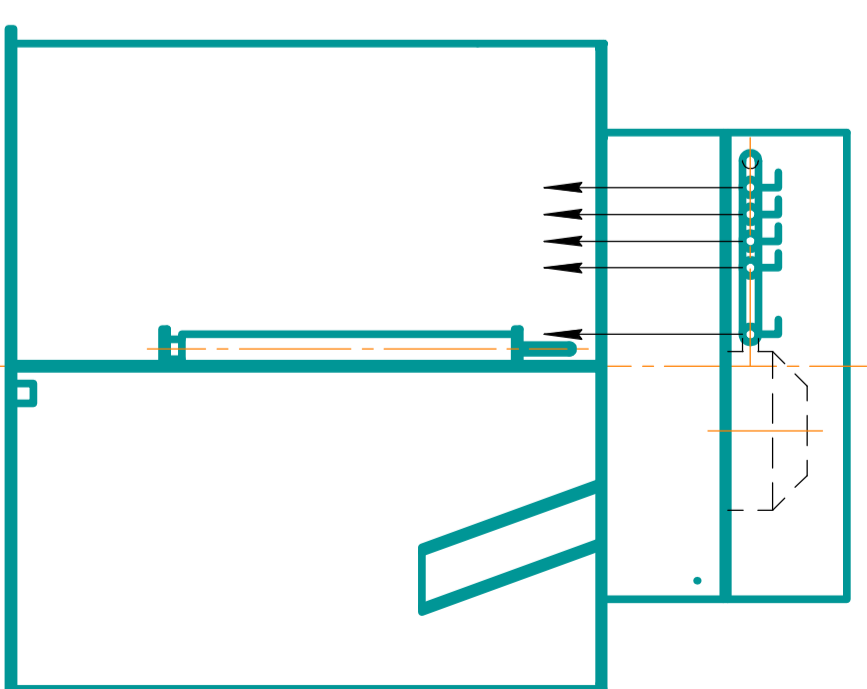
Вид спереди



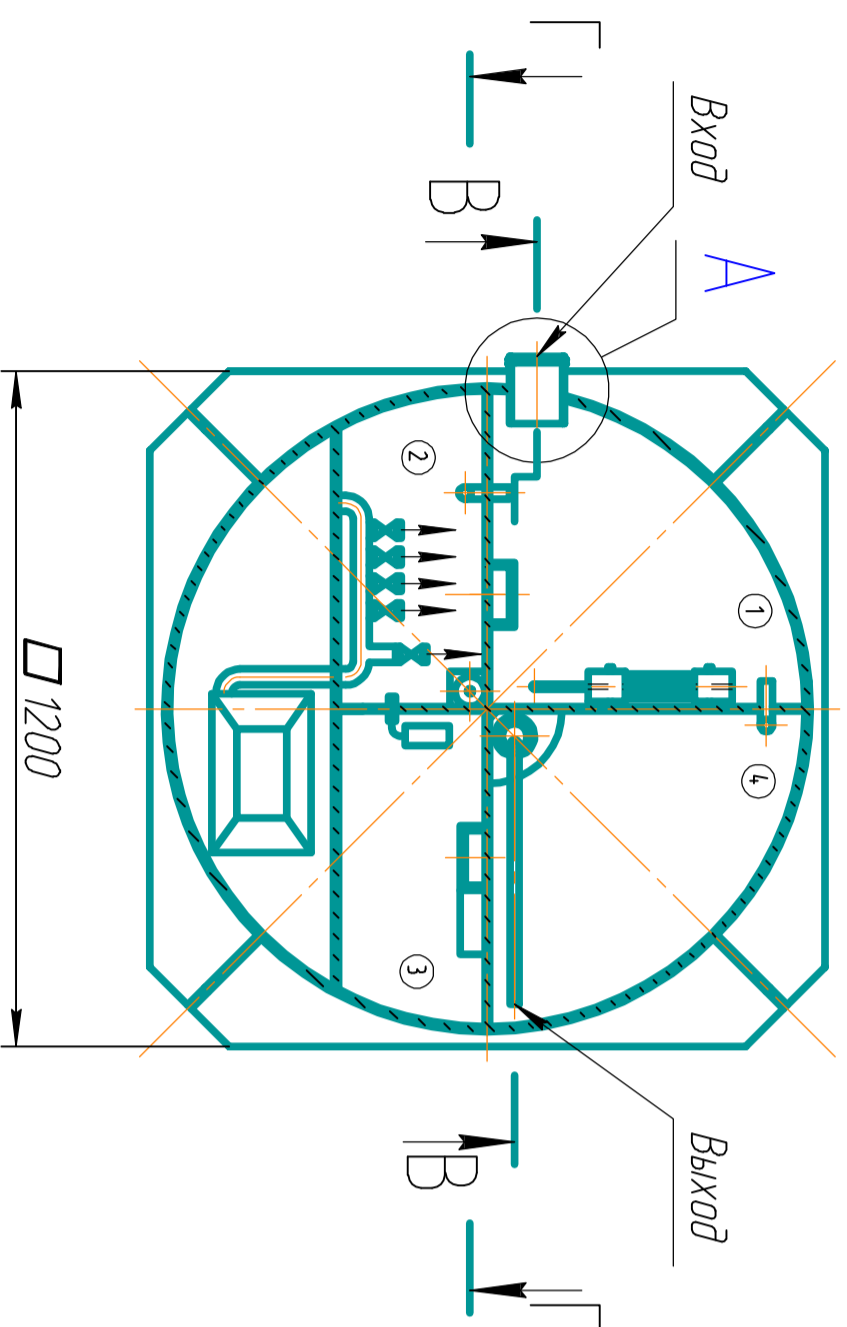
B-B



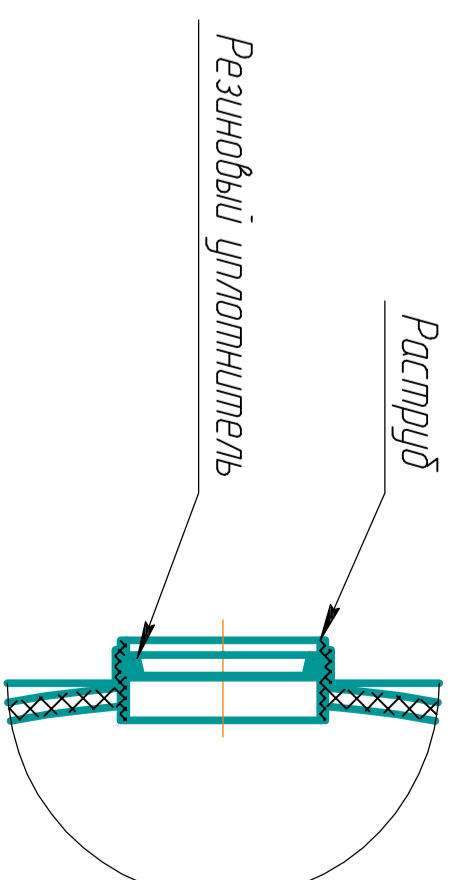
Крышка условно не показана



B-B



A(1:4)



Инв. № подл.	Подп. и дата	Взам. инв. №	Инв. № дубл.	Подп. и дата
--------------	--------------	--------------	--------------	--------------

Справ. №	Перв. примен.
----------	---------------

АЭРО 6				Лист	Масса	Масштаб
Разрез						
принудительная					170	1:15
Вид в разрезе				Лист	Листов	1
Копировам				Формат А2		